

L'indicatore di livello serie "LG3" a funzionamento verticale apre o chiude un contatto elettrico al valore minimo o massimo di un fluido in un serbatoio. I valori misurati variano da 50 a 1500 mm. Lo strumento viene fornito con contatto NA in assenza di fluido è però possibile ruotare di 180° il galleggiante per avere la condizione di NC in assenza di fluido.

Caratteristiche Tecniche

Flangia: in alluminio anodizzato con 3 possibilità di fissaggio:

- due fori (180°)
- tre fori (120°)
- filetto da 1" BSP maschio

Asta: in acciaio inox AISI304

Galleggiante: in acciaio inox AISI304

Montaggio: in posizione verticale con tre tipologie di connessione in unica esecuzione:

Installazione: ad almeno 50mm da pareti ferrose e lontano da campi magnetici

Inclinazione massima: 15°

Temperatura d'impiego: da -40 °C a + 80°C

Viscosità massima del fluido: 150 cSt

Dimensioni disponibili: valori con incrementi di 50 mm dalla quota minima

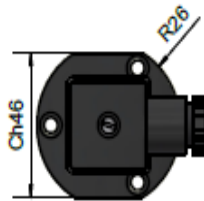
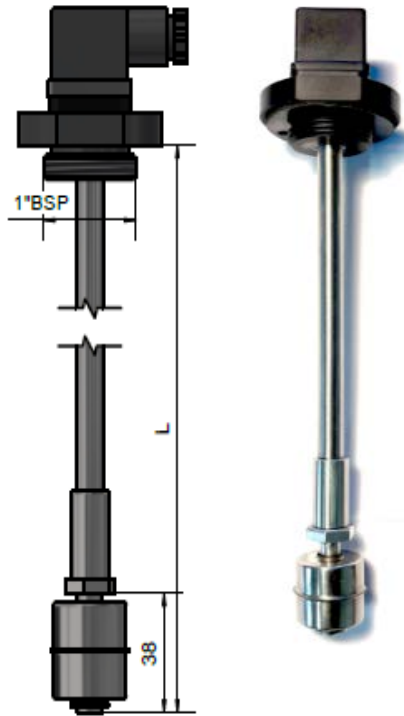
Vita Meccanica: 10⁶ cicli a 20°C

Caratteristiche Elettriche:

- N° 1 contatto semplice NA o NC
- Tensione d'alimentazione: da 1V a 48 VAC/DC
- Attacco elettrico DIN30x30 o M12x1
- Protezione elettrica secondo norme CEI EN 60529: IP 65
- Massimo carico elettrico: 0,5Amp

Garanzia: vedi pagina dedicata

Nota : Connettore M12 femmina non incluso



The "LG3" series vertical level indicator opens or closes an electrical contact at the minimum or maximum level of a fluid in a tank. The measured values vary from 50 to 1500 mm. The instrument is supplied with a NO contact in absence of fluid; however, the float can be rotated 180° to achieve NC status in the absence of fluid.

Technical Features:

Flange: Anodized aluminium with three mounting options:

- two holes (180°)
- three holes (120°)
- 1" BSP male thread

Shaft: AISI304 stainless steel

Float: AISI304 stainless steel

Mounting: Vertical with three connection options in a single design.

Installation: At least 50 mm from ferrous walls and away from magnetic fields

Maximum inclination: 15°

Operating temperature: -40°C to +80°C

Maximum fluid viscosity: 150 cSt

Available dimensions: Values in increments of 50 mm from the minimum dimension

Mechanical life: 10⁶ cycles at 20°C

Electrical Feature

- N° 1 simple contact NO or NC
- Supply voltage: from 1V to 48VAC/DC
- Electrical connection: DIN30x30 or M12x1
- Electrical protection according to standards IEC 60529: IP 65
- Maximum electrical load: 0.5Amp

Warranty: see dedicated page

Note: M12 female connector not included

<u>LG3.</u>		<u>/ ..</u>	<u>..</u>
Tipo	Lunghezza	Contatto Elettrico	Connessione elettrica
Type	length	Electric contact	Electric Connection
LG3/50	50 mm	<p align="center">A NA in assenza di fluido NO in the absence of fluid</p> <p align="center">C NC in assenza di fluido NC in the absence of fluid</p>	<p align="center">M12 M12x1(Connettore femmina escluso) M12x1 (Female connector excluded)</p> <p>Se omesso indica connettore standard M3 If omitted means standard connector M3</p>
LG3/150	150 mm		
LG3/200	200 mm		
LG3/250	250 mm		
LG3/300	300 mm		
LG3/400	400 mm		
LG3/500	500 mm		
LG3/1000	1000 mm		
LG3/1500	1500 mm		